



**Teknisk information**  
**Matavfallskvarnar för storkök**



**04-Serien**

## Introduktion

För att skapa de bästa förutsättningarna i ett restaurangkök krävs att matavfallet omgående avlägsnas från platser där det annars kan orsaka dålig lukt, ofräsch arbetsmiljö och inte minst kontaminera färsk eller tillagad mat. Matavfallskvarnar är en förutsättning för en effektiv och hygienisk hantering av tillagningsrester och matrester.

IMC avfallskvarnar är säkra och enkla att använda samt erbjuder förbättrad prestanda högsta driftsäkerhet i kombination med unika funktioner,

Utbudet av möjliga installationsalternativ från IMC gör att behoven hos varje matproducent lätt kan tillgodoses. En sammanfattning av de olika modellerna och en guide till lämplig matavfallskvarn finns i produktväljaren. IMC:s avfallskvarnar kan monteras som fristående, i diskhon, infällda i arbetsbänk eller i diskbana.

## Elektriska anslutningar

Alla elinstallationer måste utföras av en behörig elektriker i enlighet med gällande föreskrifter.

## Produkt certifikat

IMC:s avfallskvarnar överensstämmer med EU-direktivet Maskinsäkerhet 89/392/EEG i dess lydelse enligt 91/368 / EEG och 93/44/EEG och tillverkas enligt kvalitetssystemet BSEN ISO 9001:2000. De överensstämmer också med skyddskraven i den elektromagnetisk kompatibilitet direktivet 89/336/EEG och är tillverkade i enlighet med harmoniserade standarder EN 50-014-1 Generic Emission och EN 50-014-2 Generic Immunity (plus produktspecifika standarder). De uppfyller även de grundläggande kraven i lågspänningsdirektivet 73/23/EEC med tillägg av 93/68/EEC.

Alla IMC avfallskvarnar är WRAS godkända och tillverkade i enlighet med normerna BSEN 60335-1 och BSEN 60335-2-16.

## Marina installationer

Ett brett utbud av marina spänningar är tillgängliga. IMC avfallskvarnar uppfyller kraven i regel 3 (1) (c), 4 (2) och 5 (2) (c) i bilaga V till MARPOL 73/78.

## Garanti

IMC:s matavfallskvarnar kommer med ett års garanti på delar och arbete. Garantin förutsätter användning och regelbundet underhåll i enlighet med manualer för drift och installation.

## Reservdelar och Service

Reservdelar finns för alla vanligen förekommande delar. Vänligen kontakta:

Restaurangkvarn  
www.restaurangkvarn.se  
08-410 510 80

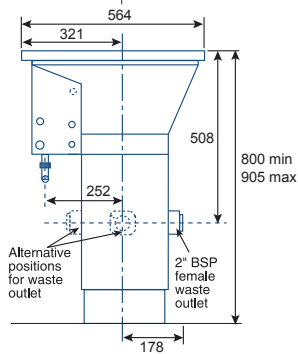
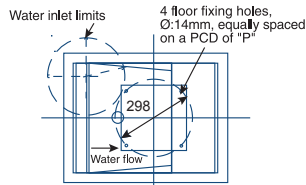
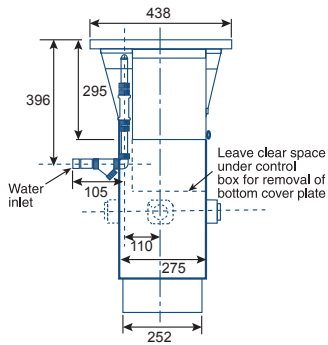
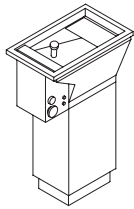
Alternativt:  
IMC servicetelefon: +44 (0) 1978 667.743  
IMC reservdelar telefon: +44 (0) 1978 667.764  
E-post: parts@imco.co.uk

## Produktväljare

Använd denna enkla guide för att välja den bästa IMC matavfallskvarn för dina behov.

<b>Kuvert per sittning</b>	200	400	400	400	850	850	1000	1350	1350	1450	1450	1850
<b>Avfall/timme (kg)</b>	100	200	200	250	400	400	500	600	600	700	700	900
<b>Lättmalet avfall:</b> Tallriksrens, grönsaker, skal, kött- och fiskrester	✓	✓	✓	✓	✓	✓	✓	✓	✓	✓	✓	✓
<b>Mellansvårt avfall:</b> Små fläskben, kycklingben, grönsaker & frukt.				✓	✓	✓	✓	✓	✓	✓	✓	✓
<b>Svårtmalet avfall:</b> Nötköttsben, blomkålsblast & fiskskinn.								✓	✓	✓	✓	✓
<b>Kompatibel med WastePro</b>		✓	✓	✓	✓	✓		✓	✓	✓		
<b>Kompatibel med inströmningsmodeller</b>							✓				✓	✓
Motor kW	0.55	0.55	0.55	1.1	1.1	1.1	1.1	2.2	2.2	2.2	2.2	4
Motor HP	0.75	0.75	0.75	1.5	1.5	1.5	1.5	3	3	3	3	5.5
Montering	Disklåda	Svetsad i arbetsbänk	Fristående	Disklåda	Svetsad i arbetsbänk	Fristående	Fristående eller Svetsad i arbetsbänk	Svetsad i arbetsbänk	Fristående	Fristående	Fristående eller Svetsad i arbetsbänk	Fristående eller Svetsad i arbetsbänk
Model	523	525	526	723	725	726	904X	825	826	825DS	1204X	1604X

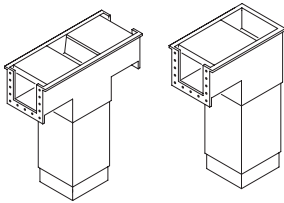
Notera: Alla kapacitetsangivelser är ungefärliga och kan variera beroende på blandningen av avfallstyper. Ris och pasta måste blandas väl med andra livsmedelsavfall.



<b>904</b>	
Allmänt	
Montage	Fristående, svetsad i arbetsyta eller ansluten till montagefälg som svetsas i arbetsyta
Kapacitet	1000 kuvert per sittning. 500 kg matavfall/timme.
Dimensioner (HxBxD)	800-905mm x 438mm x 564mm
Urtagsdimension	För montage i arbetsyta 510mm x 385mm För montage i svetsad montagefälg 494mm x 368mm
Elektrisk information	
Motor	1.1kW (1,5 HP).
Spänning	230W - 1 fas - 50Hz 400W - 3 fas - 50Hz 440W - 3 fas - 60Hz
Säkring	816A - 1 fas 6A - 3 fas
Kontrollenhet	IP65-klassad vattentät integrerad kontrollpanel. Knappar för vänster och höger rotation samt avstängning.
Installationsinformation	
Vattenmatning	15 mm anslutning. Minsta vattentryck 0,18 bar. Vid montage mot vattenledningsnätet skall klass A återströmningsskydd installeras.
Vattenkonsumtion	14-18 liter/minut
Utloppsanslutning	2" BSP gängad koppling för montage till min 50 ELLER 70mm, monteras med U-vattenlås mot vertikal alt horisontell anslutning.
Elanslutning	2,5 m strömkabel för integrerad jordad anslutning.
Övrig information	
Vattenmatning	Automatisk via röranlutning med magnetventil.
Säkerhet	Metallskydd för inlopp och relästyrt interlocksystem.
Specialfunktioner	Automatisk termiskt överhettningsskydd för motor. Automatiskt styrd reversibel motor för ökad livslängd. Justerbar maskinhöjd.
Tillval	
	Klass A återströmningsskydd
	Magnetisk bestickfångare
	Besticksamlare vid inkast (utan kostnad)
	Montagefälg för fastsättning i arbetsbänk
	Extern manöverpanel
Artikelnummer	
F54/100	1 fas 904
F54/120	3 fas 904
E30/095	Montagefälg
S54/026	Extern manöverpanel
S99/047**	Klass A återströmningsskydd
**	Magnetisk bestick fångare
**	Besticksamlare vid inkast
Leveransspecifikationer	
Förpacknings stl (HxBxD)	640mm x 500mm x 950mm
Volym	0.304m <sup>3</sup>
Vikt brutto/netto	71kg/60kg

\* Alla mått i mm

\*\* Måste beställas tillsammans med maskin

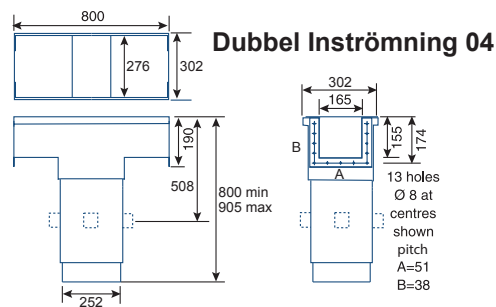
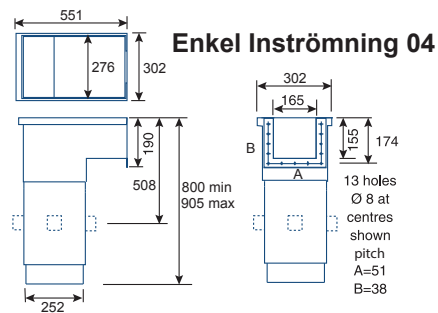


## 904 Inströmningsmodell

Enkel inströmningsanslutning (ett inflöde) monteras i ände av avskrapningsbana upp till 3 meter, för avskrapningsbana mellan 3 till 6 meter används modell med dubbel inströmningsanslutning som monteras i mitten.

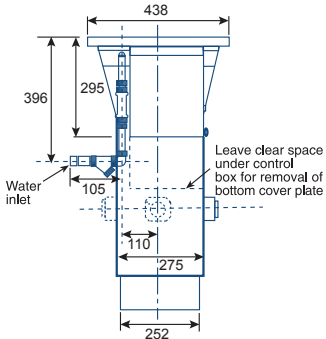
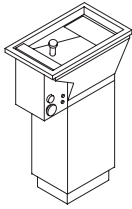
### Mått och anslutning

Montage	Montage mot avskrapningsbana
Dimensioner (HxBxD) Enkel	800–905mm x 551mm x 302mm
Dimensioner (HxBxD) Dubbel	800–905mm x 800mm x 302mm
Elektrisk information	
Kontrollenhet	IP65-klassad vattentät väggmonterad kontrollbox. Knappar för vänster och höger rotation samt avstängning.
Övrig information	
Specialfunktioner	Manuellt styrd reversibel motor för ökad livslängd. Automatisk termiskt överhettningsskydd för motor. Justerbar maskinhöjd.
Tillval	
	Magnetisk bestickfångare (dubbel anslutning kräver 2 st)
Artikelnummer	
F54/101	Enkel anslutning 1 fas 904
F54/121	Enkel anslutning 3 fas 904
F54/102	Dubbel anslutning 1 fas 904
F54/122	Dubbel anslutning 3 fas 904
**	Magnetisk bestickfångare (dubbel anslutning kräver 2 st)
Leveransspecifikationer	
Förpacknings stl (HxBxD)	Enkel 690mm x 580mm x 1000mm Dubbel 800mm x 550mm x 1000mm
Volym	Enkel 0,400 m <sup>3</sup> Dubbel 0,440m <sup>3</sup>
Vikt brutto/netto	Enkel 71 kg/60 kg Dubbel 75kg/59 kg

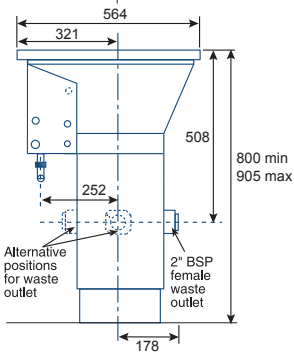
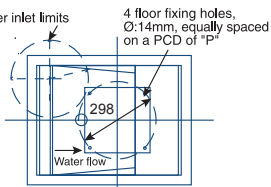


\* Alla mått i mm

\*\* Måste beställas tillsammans med maskin



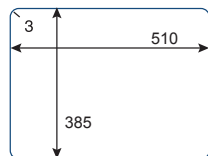
Water inlet limits



## 904X

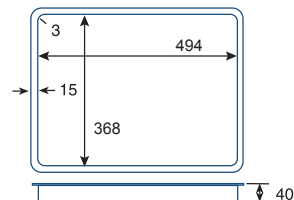
Allmänt	
Montage	Fristående, svetsad i arbetsyta eller ansluten till montagefälg som svetsas i arbetsyta
Kapacitet	1000 kuvert per sittning. 500 kg matavfall/timme.
Dimensioner (HxBxD)	800-905mm x 438mm x 564mm
Urlagsdimension	För montage i arbetsyta 510mm x 385mm För montage i svetsad montagefälg 494mm x 368mm
Elektrisk information	
Motor	1.1kW (1,5 HP).
Spänning	230W - 1 fas - 50Hz 400W - 3 fas - 50Hz 440W - 3 fas - 60Hz
Säkring	16A - 1 fas 6A - 3 fas
Kontrollenhet	IP65-klassad vattentät integrerad kontrollpanel. Knappar för vänster och höger rotation samt avstängning.
Installationsinformation	
Vattenmatning	15 mm anslutning. Minsta vattentryck 0,18 bar. Vid montage mot vattenledningsnätet skall klass A återströmningsskydd installeras.
Vattenkonsumtion	14-18 liter/minut
Utloppsanslutning	2" BSP gängad koppling för montage till min 50 ELLER 70mm, monteras med U-vattenlås mot vertikal alt horisontell anslutning.
Elanslutning	2,5 m strömkabel för integrerad jordad anslutning.
Övrig information	
Vattenmatning	Automatisk via röranlutning med magnetventil.
Säkerhet	Metallskydd för inlopp och relästyrt interlocksystem.
Specialfunktioner	Automatiskt styrd reversibel motor för ökad livslängd. Automatiskt elektronisk överbelastningskydd Maskinstatusindikator och alarm. Elektroniskt skydd för motortätning med alarm och självavstängning. Energisparläge vid låg belastning Automatiskt självrengöringssystem Justerbar maskinhöjd.
Tillval	
	Klass A återströmningsskydd
	Magnetisk bestickfångare
	Besticksamlare vid inkast (utan kostnad)
	Montagefälg för fastsättning i arbetsbänk
	Extern manöverpanel
Artikelnummer	
F54/500	1 fas 904X
F54/521	3 fas 4 ledning 904X
F54/520	3 fas 5 ledningar 904X
E30/095	Montagefälg 904X
S54/026	Extern manöverpanel
S99/047**	Klass A återströmningsskydd
**	Magnetisk bestick fångare
	** Besticksamlare vid inkast
Leveransspecifikationer	
Förpacknings stl (HxBxD)	640mm x 500mm x 950mm
Volym	0.304m <sup>3</sup>
Vikt brutto/netto	71 kg/60kg

### Dimensioner för utskärning i arbetsbänk

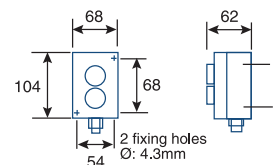


Matavfallskvarnens tratt kan svetsas direkt i utskärningen i arbetsytan alternativt fästas mot en montagefälg som svetsats i arbetsytan vilket underlättar

### Dimensioner för montagefälg

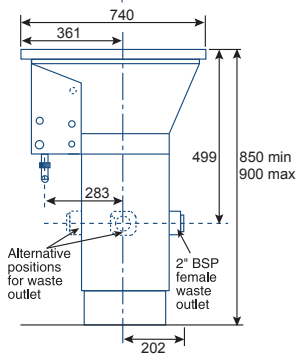
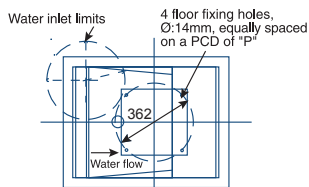
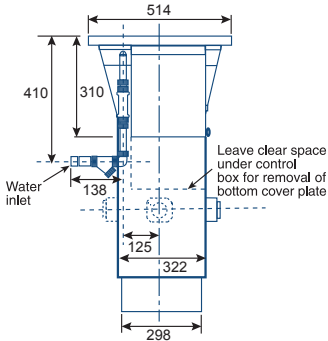
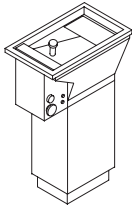


### Extern kontrollpanel (tillval)



\* Alla mått i mm

\*\* Måste beställas tillsammans med maskin

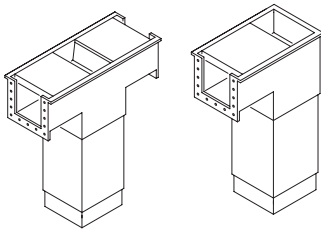


## 1204

Allmänt	
Montage	Fristående, svetsad i arbetsyta eller ansluten till montagefälg som svetsas i arbetsyta.
Kapacitet	1450 kuvert per sittning. 700 kg matavfall/timme.
Dimensioner (HxBxD)	850-900mm x 514mm x 740mm
Urtagsdimension	För montage i arbetsyta 685mm x 460mm För montage i svetsad montagefälg 672mm x 444mm
Elektrisk information	
Motor	2,2 kW (3 hp)
Spänning	400W - 3 fas - 50Hz 440W - 3 fas - 60Hz
Säkring	10A - 3 fas
Kontrollenhet	IP65-klassad vattentät integrerad kontrollpanel. Knappar för vänster och höger rotation samt avstängning.
Installationsinformation	
Vattenmatning	22 mm anslutning. Minsta vattentryck 0,18 bar. Vid montage mot vattenledningsnätet skall klass A återströmningsskydd installeras.
Vattenkonsumtion	18-27 liter/minut
Utlöppsanslutning	2" BSP gängad koppling för montage till min 50 ELLER 70mm, monteras med U-vattenlås mot vertikal alt horisontell anslutning.
Elanslutning	2,5 m strömkabel för integrerad jordad anslutning.
Övrig information	
Vattenmatning	Automatisk via röranslutning med magnetventil.
Säkerhet	Metallskydd för inlopp och relästyrt interlocksystem.
Specialfunktioner	Automatisk termiskt överhettningsskydd för motor. Automatiskt styrd reversibel motor för ökad livslängd. Justerbar maskinhöjd.
Tillval	
	Klass A återströmningsskydd
	Magnetisk besticksfångare
	Besticksamlare vid inkast (utan kostnad)
	Montagefälg för fastsättning i arbetsbänk
	Extern manöverpanel
Artikelnummer	
F54/200	3 fas 1204
E30/096	Montagefälg
S54/026	Extern manöverpanel
S99/047**	Klass A återströmningsskydd
**	Magnetisk bestick fångare
**	Besticksamlare vid inkast
Leveransspecifikationer	
Förpacknings stl (HxBxD)	800mm x 550mm x 1000mm
Volym	0,440 m <sup>3</sup>
Vikt brutto/netto	97kg/81kg

\* Alla mått i mm

\*\* Måste beställas tillsammans med maskin

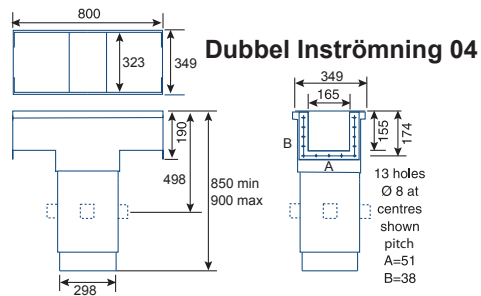
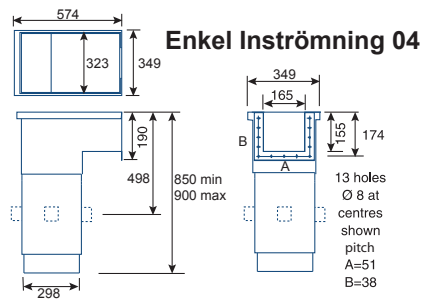


## 1204 Inströmningsmodell

Enkel inströmningsanslutning (ett inflöde) monteras i ände av avskrapningsbana upp till 3 meter, för avskrapningsbana mellan 3 till 6 meter används modell med dubbel inströmningsanslutning som monteras i mitten.

### Mått och anslutning

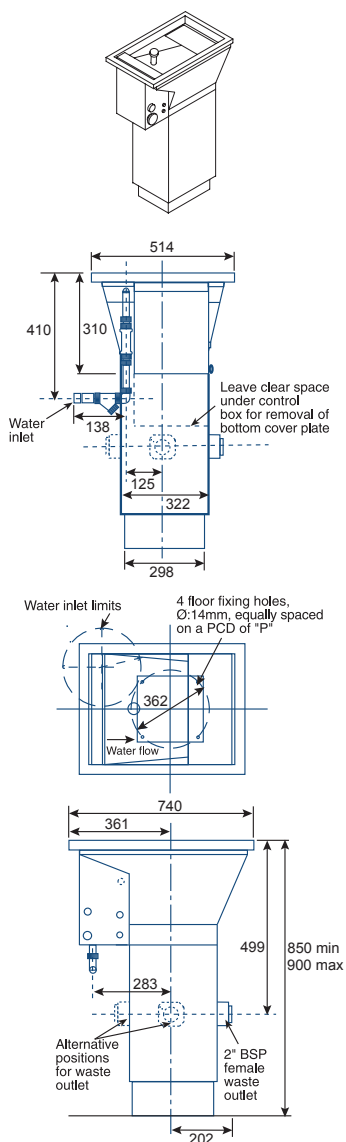
Montage	Montage mot avskrapningsbana
Dimensioner (HxBxD) Enkel	850–900mm x 574mm x 349mm enkel
Dimensioner (HxBxD) Dubbel	850–900mm x 800mm x 349mm dubbel
Elektrisk information	
Kontrollenhet	IP65-klassad vattentät väggmonterad kontrollbox. Knappar för vänster och höger rotation samt avstängning.
Övrig information	
Specialfunktioner	Manuellt styrd reversibel motor för ökad livslängd. Automatisk termiskt överhettningsskydd för motor. Justerbar maskinhöjd.
Tillval	
	Magnetisk bestickfångare (dubbel anslutning kräver 2 st)
Artikelnummer	
F54/221	Enkel anslutning 3 fas 1204
F54/222	Dubbel anslutning 3 fas 1204
**	Magnetisk bestickfångare (dubbel anslutning kräver 2 st)
Leveransspecifikationer	
Förpacknings stl (HxBxD)	Enkel 690mm x 580mm x 1000mm Dubbel 800mm x 550mm x 1000mm
Volym	Enkel 0,400 m <sup>3</sup> Dubbel 0,440m <sup>3</sup>
Vikt brutto/netto	Enkel 91kg/73kg Dubbel 92kg/76kg



\* Alla mått i mm

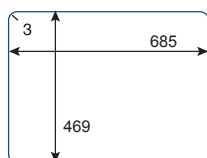
\*\* Måste beställas tillsammans med maskin





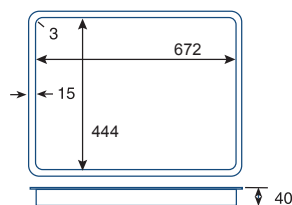
<b>1204X</b>	
Allmänt	
Montage	Fristående, svetsad i arbetsyta eller ansluten till montagefälg som svetsas i arbetsyta.
Kapacitet	1450 kuvert per sittning. 700 kg matavfall/timme.
Dimensioner (HxBxD)	850-900mm x 514mm x 740mm
Urtagsdimension	För montage i arbetsyta 685mm x 460mm För montage i svetsad montagefälg 672mm x 444mm
Elektrisk information	
Motor	2,2 kW (3 hp)
Spänning	400W - 3 fas - 50Hz 440W - 3 fas - 60Hz
Säkring	10A - 3 fas
Kontrollenhet	IP65-klassad vattentät integrerad kontrollpanel. Knappar för vänster och höger rotation samt avstängning.
Installationsinformation	
Vattenmatning	22 mm anslutning. Minsta vattentryck 0,18 bar. Vid montage mot vattenledningsnätet skall klass A återströmningsskydd installeras.
Vattenkonsumtion	18-27 liter/minut
Utloppsanslutning	2" BSP gängad koppling för montage till min 50 ELLER 70mm, monteras med U-vattenlås mot vertikal alt horisontell anslutning.
Elanslutning	2,5 m strömkabel för integrerad jordad anslutning.
Övrig information	
Vattenmatning	Automatisk via röranslutning med magnetventil.
Säkerhet	Metallskydd för inlopp och relästyrt interlocksystem.
Specialfunktioner	Automatiskt styrd reversibel motor för ökad livslängd. Automatiskt elektronisk överbelastningsskydd Maskinstatusindikator och alarm Elektroniskt skydd för motortätning med alarm och självavstängning. Energisparläge vid låg belastning Automatiskt självrengöringssystem Justerbar maskinhöjd.
Tillval	
	Klass A återströmningsskydd
	Magnetisk bestickfångare
	Besticksamlare vid inkast (utan kostnad)
	Montagefälg för fastsättning i arbetsbänk
	Extern manöverpanel
Artikelnummer	
F54/621	3 fas 4 ledningar 1204X
F54/620	3 fas 5 ledningar 1204X
E30/096	Montagefälg 1204X
S54/026	Extern manöverpanel
S99/047**	Klass A återströmningsskydd
**	Magnetisk bestick fångare
**	Besticksamlare vid inkast
Leveransspecifikationer	
Förpacknings stl (HxBxD)	800mm x 550mm x 1000mm
Volym	0,440 m <sup>3</sup>
Vikt brutto/netto	97kg/81 kg

#### Dimensioner för utskärning i arbetsbänk

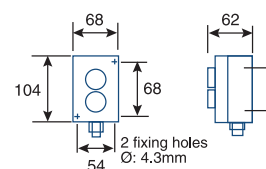


Matavfallsvarnens tratt kan svetsas direkt i utskärningen i arbetsytan alternativt fästas mot en montagefälg som svetsats i arbetsytan vilket underlättar service och montage

#### Dimensioner för montagefälg

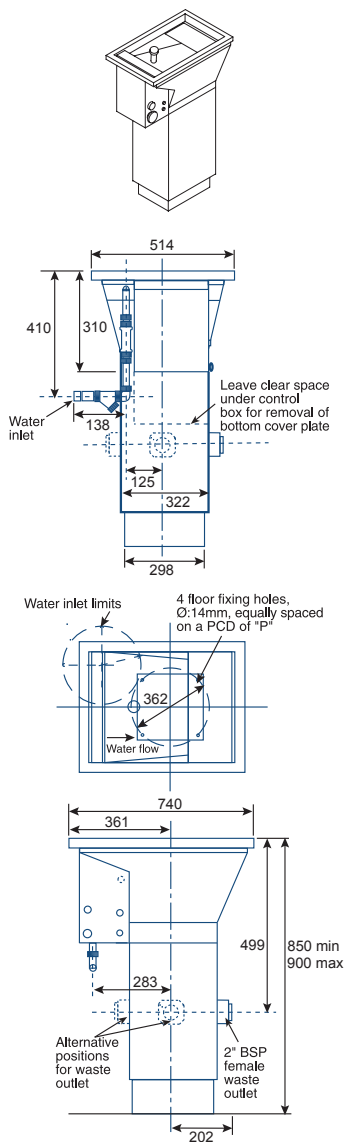


#### Extern kontrollpanel (tillval)



\* Alla mått i mm

\*\* Måste beställas tillsammans med maskin

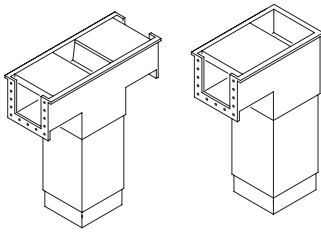


## 1604

<b>Allmänt</b>	
Montage	Fristående, svetsad i arbetsyta eller ansluten till montagefälg som svetsas i arbetsyta.
Kapacitet	1850 kuvert per sittning. 900kg matavfall/timme.
Dimensioner (HxBxD)	850-900mm x 514mm x 740mm
Urtagsdimension	För montage i arbetsyta 685mm x 460mm För montage i svetsad montagefälg 672mm x 444mm
<b>Elektrisk information</b>	
Motor	4,0 kW (5,5 hp)
Spänning	400W - 3 fas - 50Hz 440W - 3 fas - 60Hz
Säkring	16A - 3 fas
Kontrollenhet	IP65-klassad vattentät integrerad kontrollpanel. Knappar för vänster och höger rotation samt avstängning.
<b>Installationsinformation</b>	
Vattenmatning	22 mm anslutning. Minsta vattentryck 0,18 bar. Vid montage mot vattenledningsnätet skall klass A återströmningsskydd installeras.
Vattenkonsumtion	27-36 liter/minut
Utlöppsanslutning	2" BSP gängad koppling för montage till min 50 ELLER 70mm, monteras med U-vattenlås mot vertikal alt horisontell anslutning.
Elanslutning	2,5 m strömkabel för integrerad jordad anslutning.
<b>Övrig information</b>	
Vattenmatning	Automatisk via röranslutning med magnetventil.
Säkerhet	Metallskydd för inlopp och relästyrt interlocksystem.
Specialfunktioner	Automatisk termiskt överhettningsskydd för motor. Automatiskt styrd reversibel motor för ökad livslängd. Justerbar maskinhöjd.
<b>Tillval</b>	
	Klass A återströmningsskydd
	Magnetisk bestickfångare
	Besticksamlare vid inkast (utan kostnad)
	Montagefälg för fastsättning i arbetsbänk
	Extern manöverpanel
<b>Artikelnummer</b>	
F54/320	3 fas 1604
E30/096	Montagefälg 1604
S54/026	Extern manöverpanel
S99/047**	Klass A återströmningsskydd
**	Magnetisk bestick fångare
**	Besticksamlare vid inkast
<b>Leveransspecifikationer</b>	
Förpacknings stl (HxBxD)	800mm x 550mm x 1000mm
Volym	0,440 m <sup>3</sup>
Vikt brutto/netto	100 kg/84 kg

\* Alla mått i mm

\*\* Måste beställas tillsammans med maskin

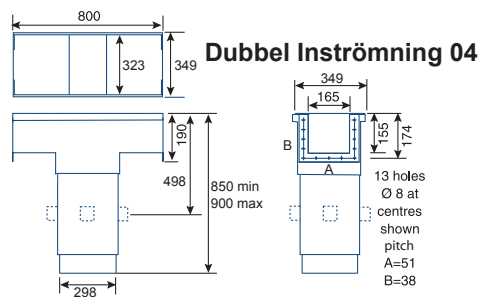
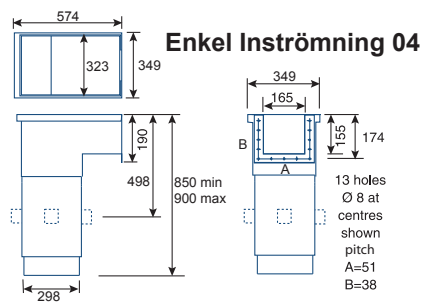


## 1604 Inströmningsmodell

Enkel inströmningsanslutning (ett inflöde) monteras i ände av avskrapningsbana upp till 3 meter, för avskrapningsbana mellan 3 till 6 meter används modell med dubbel inströmningsanslutning som monteras i mitten.

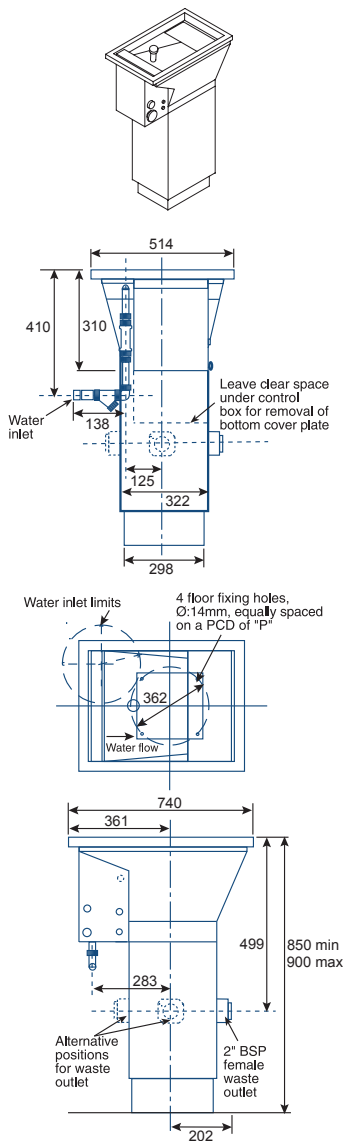
### Mått och anslutning

Montage	Montage mot avskrapningsbana
Dimensioner (HxBxD) Enkel	850–900mm x 574mm x 349mm enkel
Dimensioner (HxBxD) Dubbel	850–900mm x 800mm x 349mm dubbel
Elektrisk information	
Kontrollenhet	IP65-klassad vattentät väggmonterad kontrollbox. Knappar för vänster och höger rotation samt avstängning.
Övrig information	
Specialfunktioner	Manuellt styrd reversibel motor för ökad livslängd. Automatisk termiskt överhettningsskydd för motor. Justerbar maskinhöjd.
Tillval	
	Magnetisk bestickfångare (dubbel anslutning kräver 2 st)
Artikelnummer	
F54/321	Enkel anslutning 3 fas 1604
F54/322	Dubbel anslutning 3 fas 1604
**	Magnetisk bestickfångare (dubbel anslutning kräver 2 st)
Leveransspecifikationer	
Förpacknings stil (HxBxD)	Enkel 690mm x 580mm x 1000mm Dubbel 800mm x 550mm x 1000mm
Volym	Enkel 0,400 m <sup>3</sup> Dubbel 0,440m <sup>3</sup>
Vikt brutto/netto	Enkel 97kg/90 kg Dubbel 97kg/90 kg



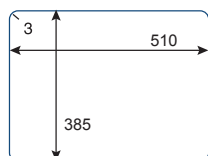
\* Alla mått i mm

\*\* Måste beställas tillsammans med maskin



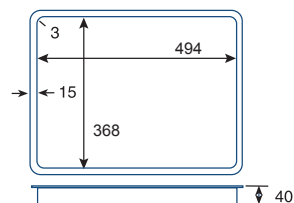
<b>1604X</b>	
Allmänt	
Montage	Fristående, svetsad i arbetsyta eller ansluten till montagefålg som svetsas i arbetsyta.
Kapacitet	1850 kuvert per sittning. 900kg matavfall/timme.
Dimensioner (HxBxD)	850-900mm x 514mm x 740mm
Urtagdimension	För montage i arbetsyta 685mm x 460mm För montage i svetsad montagefålg 672mm x 444mm
Elektrisk information	
Motor	4,0 kW (5,5 hp)
Spänning	400W - 3 fas - 50Hz 440W - 3 fas - 60Hz
Säkring	16A - 3 fas
Kontrollenhet	IP65-klassad vattentät integrerad kontrollpanel. Knappar för vänster och höger rotation samt avstängning.
Installationsinformation	
Vattenmatning	22 mm anslutning. Minsta vattentryck 0,18 bar. Vid montage mot vattenledningsnätet skall klass A återströmningsskydd installeras.
Vattenkonsumtion	27-36 liter/minut
Utlöppsanslutning	2" BSP gängad koppling för montage till min 50 ELLER 70mm, monteras med U-vattenlås mot vertikal alt horisontell anslutning.
Elanslutning	2,5 m strömkabel för integrerad jordad anslutning.
Övrig information	
Vattenmatning	Automatisk via röranlutning med magnetventil.
Säkerhet	Metallskydd för inlopp och relästyrt interlocksystem.
Specialfunktioner	Automatiskt elektronisk överbelastningskydd. Automatiskt styrd reversibel motor för ökad livslängd. Maskinstatusindikator och alarm Elektroniskt skydd för motortätning med alarm och självavstängning. Energisparläge vid låg belastning Automatiskt självrengöringssystem Justerbar maskinhöjd.
Tillval	
	Klass A återströmningsskydd
	Magnetisk bestickfångare
	Besticksamlare vid inkast (utan kostnad)
	Montagefålg för fastsättning i arbetsbänk
	Extern manöverpanel
Artikelnummer	
F54/721	3 fas 4 ledningar 1604X
F54/720	3 fas 5 ledningar 1604X
E30/096	Montagefålg 1604X
S54/026	Extern manöverpanel
S99/047**	Klass A återströmningsskydd
**	Magnetisk bestick fångare
**	Besticksamlare vid inkast
Leveransspecifikationer	
Förpacknings stl (HxBxD)	800mm x 550mm x 1000mm
Volym	0,440 m <sup>3</sup>
Vikt brutto/netto	100kg/84kg

#### Dimensioner för utskärning i arbetsbänk

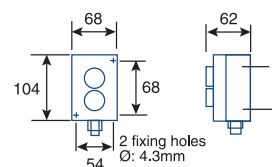


Matavfallskvarnens tratt kan svetsas direkt i utskärningen i arbetsytan alternativt fästas mot en montagefålg som svetsats i arbetsytan vilket underlättar

#### Dimensioner för montagefålg



#### Extern kontrollpanel (tillval)



\* Alla mått i mm

\*\* Måste beställas tillsammans med maskin



Imperial Machine Company Ltd  
Unit 1 Abbey Road  
Wrexham Industrial Estate  
Wrexham  
LL13 9RF  
United Kingdom

Tel: +44 (0)1978 661155  
Fax: +44 (0)1978 729990  
Email: [fwd@imco.co.uk](mailto:fwd@imco.co.uk)  
[www.imcfwd.co.uk](http://www.imcfwd.co.uk)

Specifications are subject to change without notice.

4CM/FWDTI/0107EU

---

Återförsäljare

## Matkvarn

Hornsgatan 112  
117 26 Stockholm  
Tel: 08-410 510 80  
Email: [info@matkvarn.se](mailto:info@matkvarn.se)  
[www.matkvarn.se](http://www.matkvarn.se)

## Miljökvarnar Nordic AB

Box 20062  
161 02 Bromma  
Tel: 08-25 90 30  
Email: [info@miljokvarnar.se](mailto:info@miljokvarnar.se)  
[www.miljokvarnar.se](http://www.miljokvarnar.se)